

BİLİŞİMLE ÜRETİM

BÖLÜM

ROBOTİK KODLAMA

ÖĞRENME ALANLARI

BASİT ELEKTRONİK DEVRELERE GİRİŞ

AKILLI CİHAZ TASARIMINA GİRİŞ

ROBOTİĞE GİRİŞ

HAZIRLAYAN

MUSTAFA ÖZER

BİLİŞİM TEKNOLOJİLERİ ÖĞRETMENİ

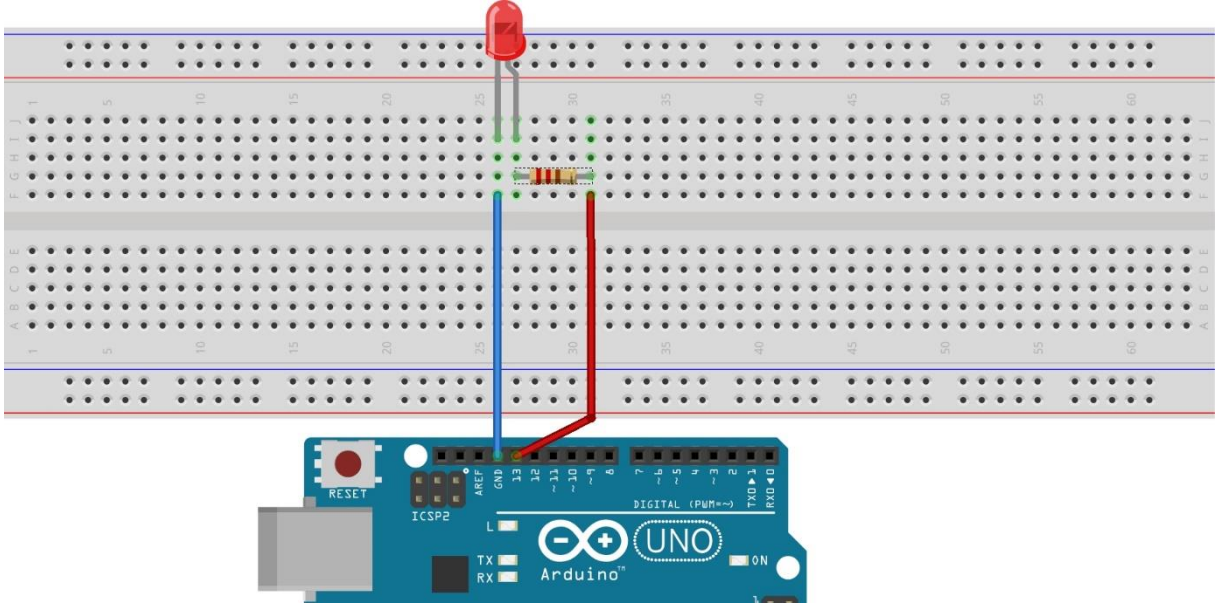
“makersArdahan Küçük Mucitler Sınıfı için hazırlanmıştır”

KONU 1: LED UYGULAMALARI

1.a. Blink – Yan Sön Uygulaması

Devremizde 1 adet led, 1 adet 220 ohm direnç kullanılmıştır. Ledin kısa ayağı GND pinine, uzun ayağı 13 nolu dijital pinine bağlanmıştır. Ledin uzun ayağı dijital pine bağlanırken ledin zarar görmemesi, ömrünün azalmaması için uzun ayağa seri şekilde 220 ohm (Kırmızı Kırmızı Kahverengi) direnç bağlanmıştır.

Not: Led ile yapılacak tüm çalışmalarda malzemeleriniz içerisinde 220 ohm direnç yoksa 330 ohm (Turuncu Turuncu Kahverengi) veya 470 ohm (Sarı Mor Kahverengi) direnç kullanabilirsiniz.



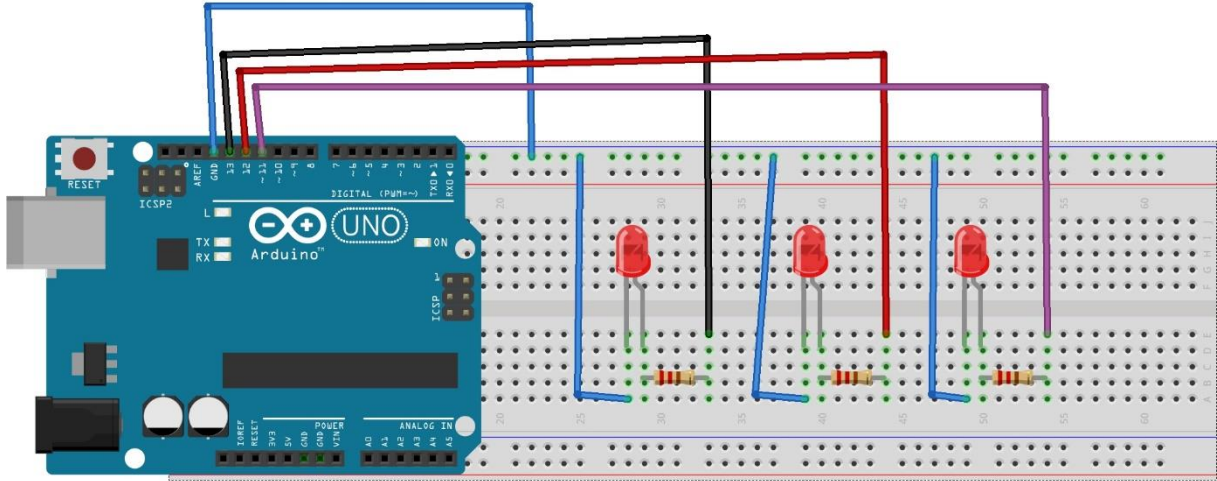
Devre 1: Blink-Yan Sön Uygulaması



mBlock Kodu 1: Blink-Yan Sön Uygulaması

1.b. Yürüyen Işık Uygulaması

Devremizde 3 adet led, 3 adet 220 ohm direnç kullanılmıştır. GND pini breadboard üzerindeki – (eksi) yuvasına bağlanarak dağıtılmıştır. Her üç ledin kısa ayakları breadboard üzerindeki – (eksi) yuvalarına bağlanır. Her üç ledin uzun ayağına 220 ohm direnç seri bağlanır. Daha sonra 1.ledin direnci 13 nolu pine, 2.ledin direnci 12 nolu pine, 3.ledin direnci 11 nolu pine bağlanmıştır.



fritzing

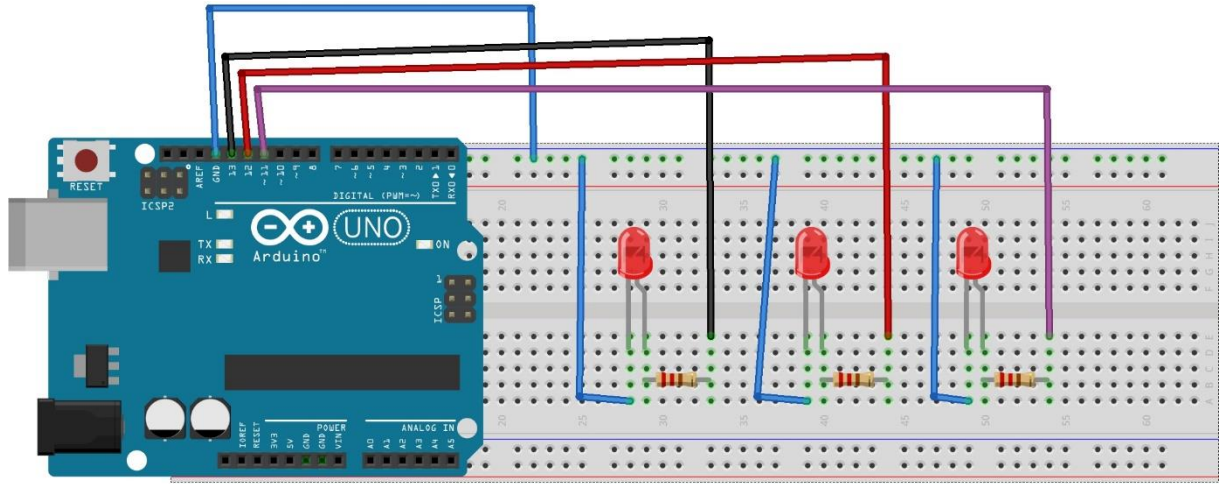
Devre 2: Yürüyen Işık Uygulaması



mBlock Kodu 2: Yürüyen Işık Uygulaması

1.c. Sayma Uygulaması

Devremizde 3 adet led, 3 adet 220 ohm direnç kullanılmıştır. GND pini breadboard üzerindeki – (eksi) yuvasına bağlanarak dağıtılmıştır. Her üç ledin kısa ayakları breadboard üzerindeki – (eksi) yuvalarına bağlanır. Her üç ledin uzun ayağına 220 ohm direnç seri bağlanır. Daha sonra 1.ledin direnci 13 nolu pine, 2.ledin direnci 12 nolu pine, 3.ledin direnci 11 nolu pine bağlanmıştır. Bu uygulama ile 0'dan 3'e ileriye doğru, 3'ten 0'a geriye doğru sayım yapılmaktadır.



fritzing

Devre 3: Sayma Uygulaması

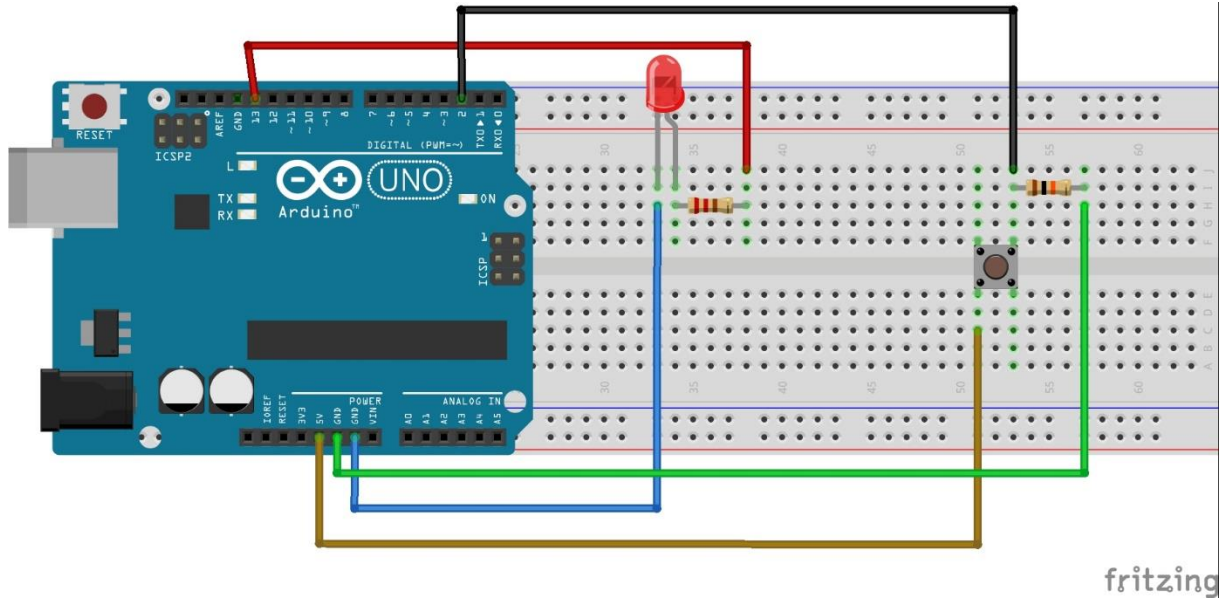


mBlock Kodu 3: Sayma Uygulaması

KONU 2: BUTON UYGULAMALARI

2.a. Buton ile Led Yakma Uygulaması

Devremizde 1 adet led, 1 adet 220 ohm direnç, 1 adet 4 ayaklı çıt çıt buton, 1 adet 10 Kohm (Kahverengi Siyah Turuncu) direnç kullanılmıştır. Ledin kısa ayağı GND pinine, ledin uzun ayağındaki 220 ohm direnci 13 nolu pine bağlanmıştır. 4 ayaklı butonumuzun sol alt taraftaki ayağı 5V pinine bağlanmıştır. Butonumuzun sağ üst ayağı 2 nolu pine bağlanmıştır. Butona basılmadığı durumlarda 2 nolu pinde elektriksel yük kalmaması için butonun sağ üst ayağının breadboard üzerindeki noktalarından birine 10 Kohm direnç takılmıştır. Bu direnç kullanılmadığında butona basılmaması durumunda led yanmaya devam edebilmektedir.



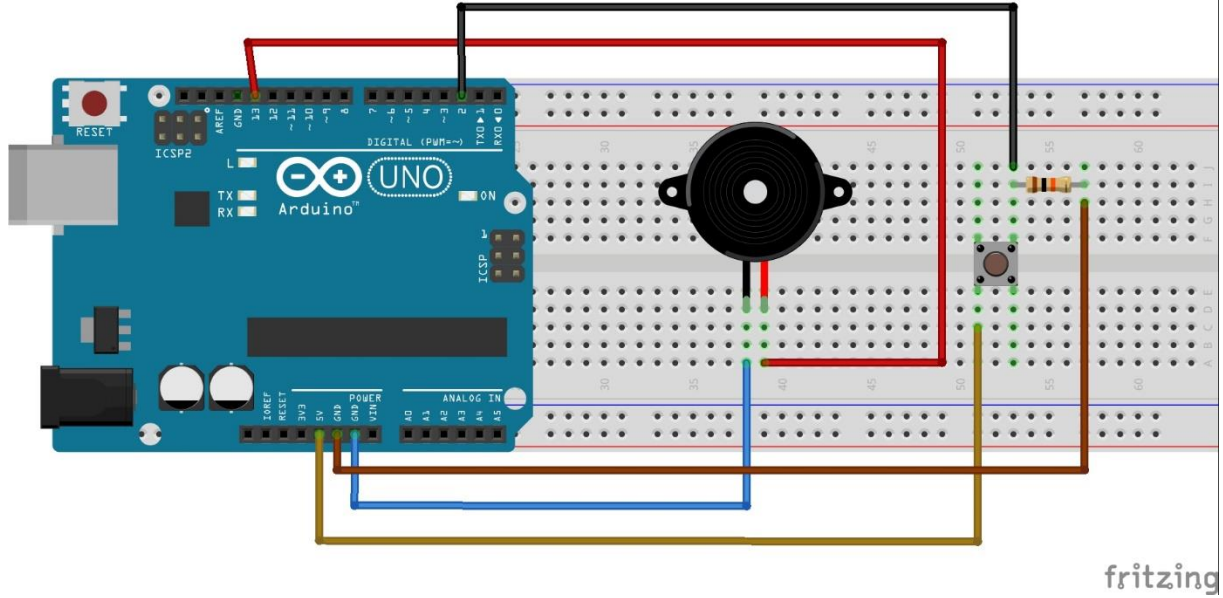
Devre 4: Buton ile Led Yakma Uygulaması



mBlock Kodu 4: Buton ile Led Yakma Uygulaması

2.b. Buton ile Buzzer (Düdük) Ses Üretici Uygulaması

Devremizde 1 adet buzzer, 1 adet 4 ayaklı çit çit buton, 1 adet 10 Kohm direnç kullanılmıştır. Buzzer – (eksi) ayağı GND pinine, buzzer + (arti) ayağı 13 nolu pine bağlanmıştır. 4 ayaklı butonumuzun sol alt taraftaki ayağı 5V pinine bağlanmıştır. Butonumuzun sağ üst ayağı 2 nolu pine bağlanmıştır. Butona basılmadığı durumlarda 2 nolu pinde elektriksel yük kalmaması için butonun sağ üst ayağının breadboard üzerindeki noktalarından birine 10 Kohm direnç takılmıştır. Bu direnç kullanılmadığında butona basılmaması durumunda buzzer ses üretmeye devam edebilmektedir.



Devre 5: Buton ile Buzzer Ses Üretici Uygulaması



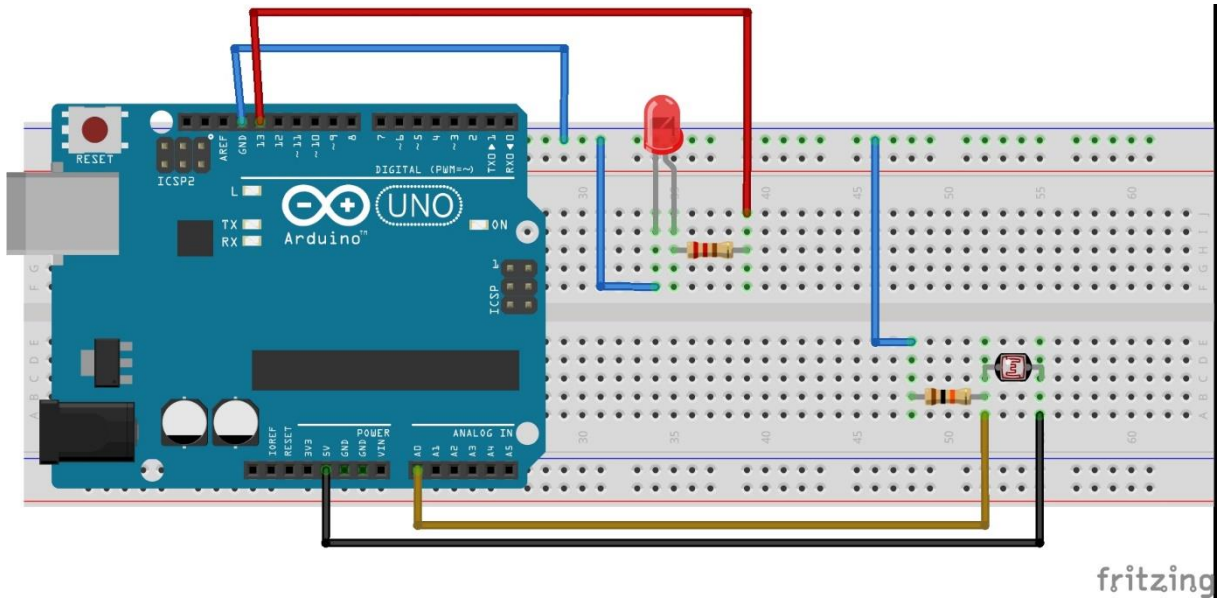
mBlock Kodu 5: Buton ile Buzzer Ses Üretici Uygulaması

KONU 3: LDR (IŞIK) UYGULAMALARI

3.a. LDR ile Karanlıkta Yanan, Aydınlıkta Sönen Led Uygulaması

Devremizde 1 adet led, 1 adet 220 ohm direnç, 1 adet LDR, 1 adet 10 Kohm direnç kullanılmıştır. LDR ışık şiddetini ölçen bir sensördür. Işık şiddetini 0-1023 aralığında ölçmektedir. Devremize göre 0 en karanlık, 1023 en aydınlık ışık şiddetini ifade etmektedir. LDR ışık sensörü sokak lambalarında, ışığa yönelen robotlarda kullanılmaktadır. GND pini breadboard üzerindeki – (eksi) yuvasına bağlanarak dağıtılmıştır. Ledin kısa ayağı breadboard üzerindeki – (eksi) yuvalarından birine bağlanır. Ledin uzun ayağındaki direnç 13 nolu pine bağlanır. LDR'nin sağ ayağı 5V pinine bağlanır. LDR'nin sol ayağına seri bağlı 10 Kohm direncinin sol ucu breadboard üzerindeki – (eksi) yuvalarından birine bağlanır. LDR ile 10 Kohm direncinin breadboard üzerindeki ortak noktalarının birinden A0 analog giriş pinine bağlantı yapılır.

Analog Giriş Pin: A0 ile A5 aralığında olmak üzere 6 adettir.



Devre 6: LDR ile Karanlıkta Yanan, Aydınlıkta Sönen Led Uygulaması

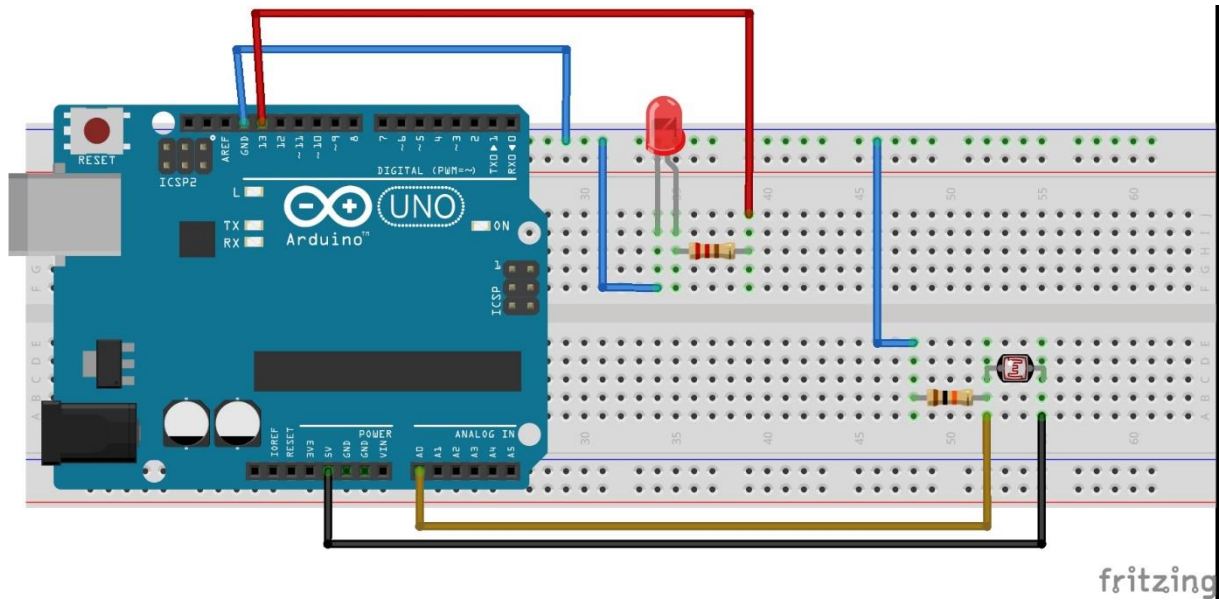


mBlock Kodu 6: LDR ile Karanlıkta Yanan, Aydınlıkta Sönen Led Uygulaması

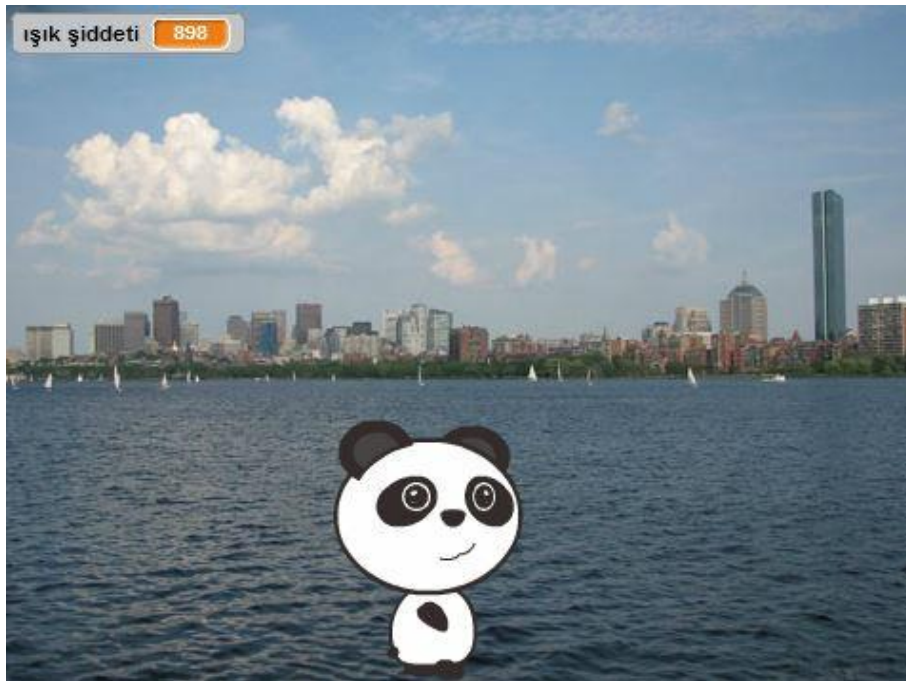
3.b. LDR ile Gece-Gündüz Oyunu Uygulaması

Devremizde 1 adet led, 1 adet 220 ohm direnç, 1 adet LDR, 1 adet 10 Kohm direnç kullanılmıştır. GND pini breadboard üzerindeki – (eksi) yuvasına bağlanarak dağıtılmıştır. Ledin kısa ayağı breadboard üzerindeki – (eksi) yuvalarından birine bağlanır. Ledin uzun ayağındaki direnç 13 nolu pine bağlanır. LDR'nin sağ ayağı 5V pinine bağlanır. LDR'nin sol ayağına seri bağlı 10 Kohm direncinin sol ucu breadboard üzerindeki – (eksi) yuvalarından birine bağlanır. LDR ile 10 Kohm direncinin breadboard üzerindeki ortak noktalarının birinden A0 analog giriş pinine bağlantı yapılır.

Işık şiddeti ortama göre seçeceğimiz bir değerden (örneğin uygulamamızda 700) küçükse yani ortam kararmaya başladıysa veya karanlıksa led yanacak, panda kuklası GECE diyecek ve sahne dekoru “city with water” olarak değişecektir. Işık şiddeti değeri seçilen değerden küçük değilse yani ortam aydınlanmaya başladıysa veya aydınlıksa led sönecek, panda kuklası GÜNDÜZ diyecek ve sahne dekoru “city with water2” olarak değişecektir.



Devre 7: LDR ile Gece-Gündüz Oyunu Uygulaması



mBlock Ekran 1: Gündüz Sahnesi



mBlock Ekran 2: Gece Sahnesi

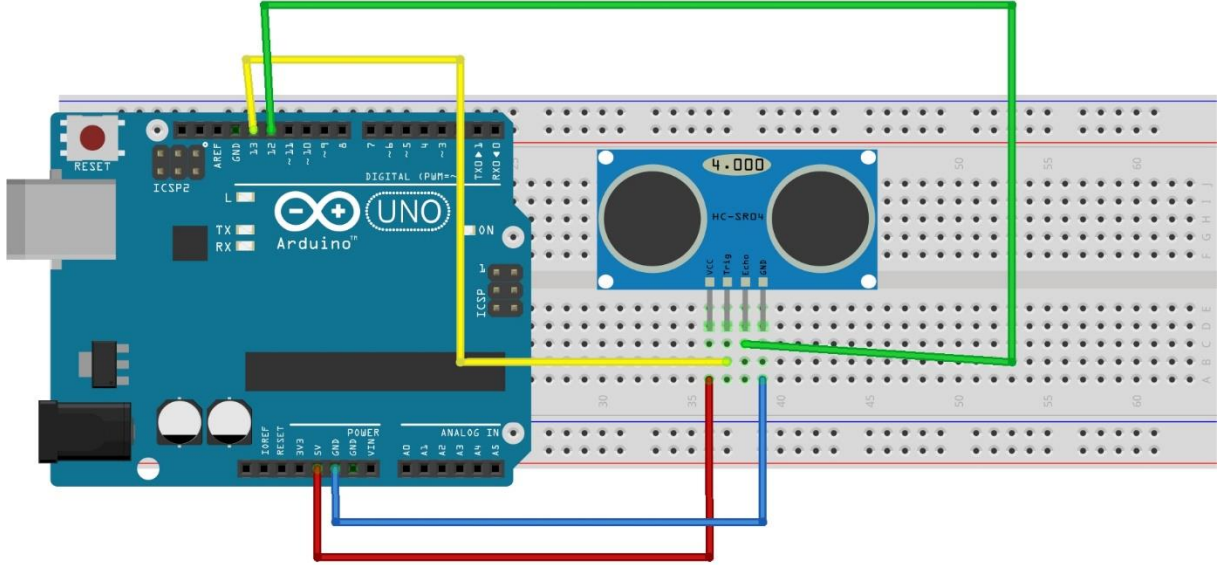
```
tıklandığında
sürekli tekrarla
ışık şiddeti , (A) 0 analog pini oku olsun
eğer ışık şiddeti < 700 ise
  13 sayısal pini YÜKSEK yap
  GECE de
  city with water dekoruna geç
değilse
  13 sayısal pini DÜŞÜK yap
  GÜNDÜZ de
  city with water2 dekoruna geç
```

mBlock Kodu 7: LDR ile Gece-Gündüz Uygulaması

KONU 4: MESAFE SENSÖRÜ UYGULAMALARI

4.a. HC-SR04 Mesafe Sensörü ile Uzaklık Ölçümü Uygulaması

Devremizde 1 adet HC-SR04 ultrasonic mesafe sensörü kullanılmıştır. Bu sensör uzaklığı ses sinyali göndererek ölçmektedir. Mesafe sensörünün 4 ayağı vardır. Sensörün Vcc ayağı 5V pinine, Trig ayağı 13 nolu pine, Echo ayağı 12 nolu pine, GND ayağı GND pinine bağlanmıştır.



Devre 8:HC-SR04 Mesafe Sensörü ile Uzaklık Ölçümü Uygulaması

mesafe 0



mBlock Ekran 3: Uzaklık Ölçen Panda Sahnesi

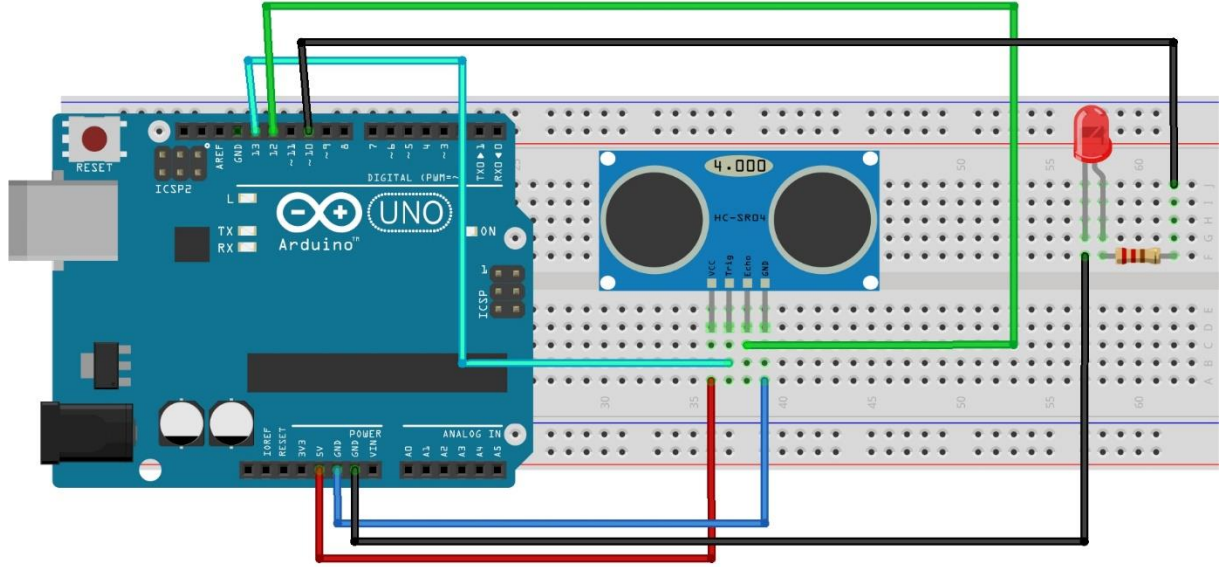


mBlock Kodu 8: HC-SR04 Mesafe Sensörü ile Uzaklık Ölçümü Uygulaması

4.b. HC-SR04 Mesafe Sensörü ile Trafik Kontrolü Uygulaması

Devremizde 1 adet HC-SR04 ultrasonic mesafe sensörü, 1 adet led, 1 adet 220 ohm direnç kullanılmıştır. Sensörün Vcc ayağı 5V pinine, Trig ayağı 13 nolu pine, Echo ayağı 12 nolu pine, GND ayağı GND pinine bağlanmıştır. Ledin kısa ayağı GND pinine, ledin uzun ayağına bağlı direnç ise 10 nolu pine bağlanmıştır.

Mesafe 10'dan küçükse led yanacak, araba hareket etmeyi durduracak değilse led sönecek, araba hareket etmeye devam edecektir. Araba kenara geldiğinde yeni renk ile bir arabanın tekrar baştan gelmesi sağlanacaktır. Burada amaç farklı arabaların yol üzerindeki sürekliliğini sağlayarak gerçekçi bir simülasyon ortamı elde etmektir.



fritzing

Devre 9: HC-SR04 Mesafe Sensörü ile Trafik Kontrolü Uygulaması



mBlock Ekran 4: Trafikte Araba Kontrolü Sahnesi

```
tiklandığında
x: -240 y: -77 noktasına git
90 yönüne dön
sürekli tekrarla
mesafe , ultrasonik 13 tetik pini 12 okuma pini olsun
mesafe , mesafe i yuvarla olsun
eğer x konumu = 240 ise
renk etkisi 0 ile 100 arasında bir sayı (tut) olsun
x: -240 y: -77 noktasına git
90 yönüne dön
eğer mesafe < 10 ise
10 sayısal pini YÜKSEK yap
değilse
5 adım git
10 sayısal pini DÜŞÜK yap
```

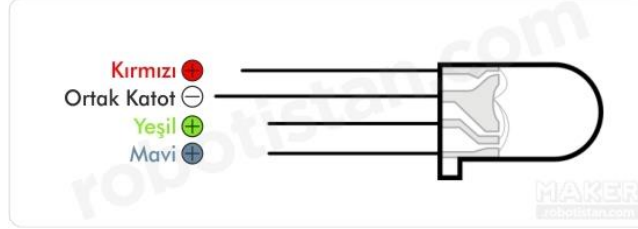
mBlock Kodu 9: HC-SR04 Mesafe Sensörü ile Trafik Kontrolü Uygulaması

KONU 5: RGB (Red, Green, Blue) LED UYGULAMALARI

5.a. Renk Cümbüşü Uygulaması

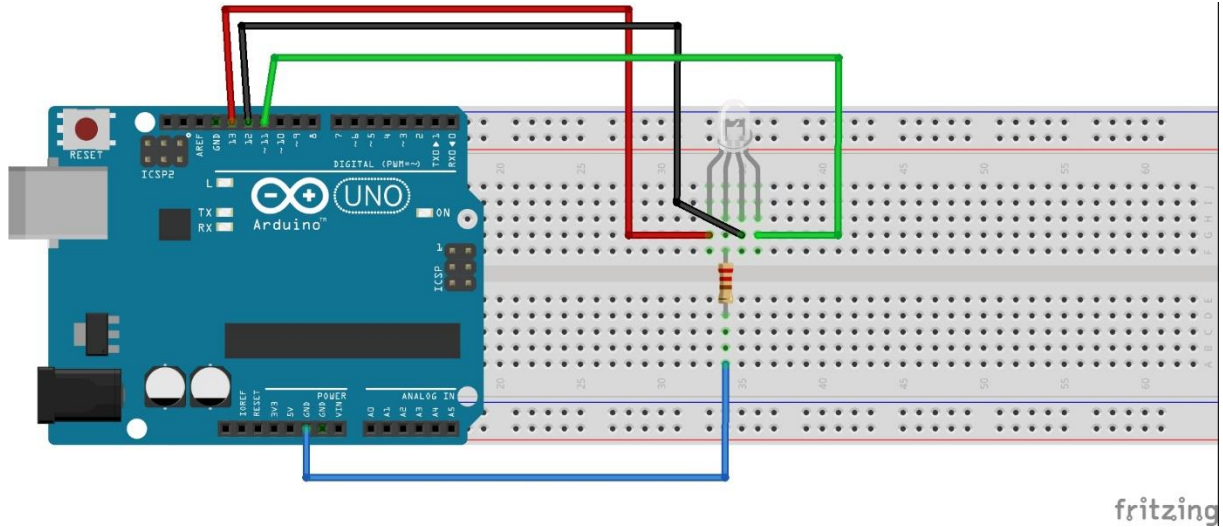
RGB Led temelde Kırmızı, Yeşil ve Mavi renklere sahiptir. Bu renkleri karıştırarak farklı renkler elde edilmektedir. RGB Ledlerin 4 ayağı vardır. RGB Ledler anot ve katot olmak üzere 2 çeşittir.

Uygulamalarımızda RGB Led Katot olarak kullanılmıştır.

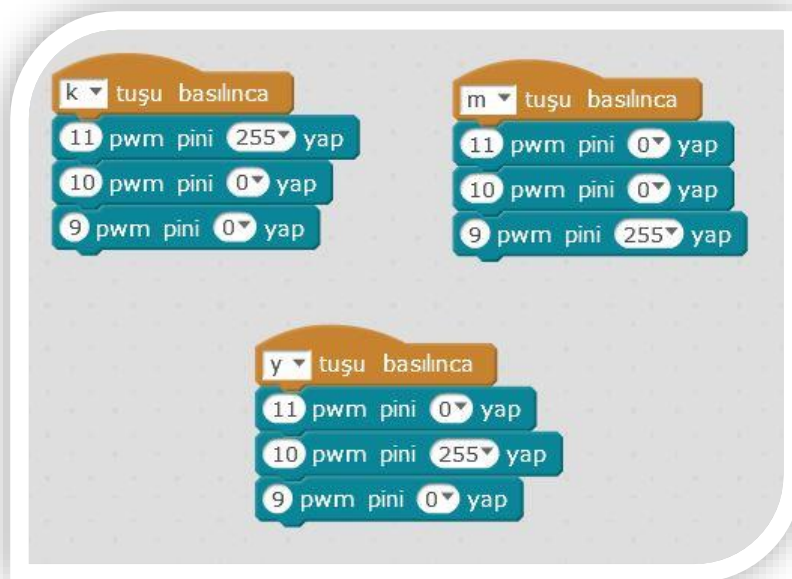


Şekil 1: Katot RGB Led Ayak Bağlantıları

RGB Led uzun ayağı baştan 2. sırada olacak şekilde breadboard üzerine yerleştirilmelidir. RGB Ledin 2.ayağı (GND) 220 ohm direnç ile seri şekilde bağlanmalıdır. Direncin altta (boşta) kalan ucu GND pinine bağlanmalıdır. RGB Ledin 1.ayağı (Kırmızı) 13 nolu pine, 3.ayağı (Yeşil) 12 nolu pine, 4.ayağı (Mavi) 11 nolu pine bağlanmalıdır.



Devre 10: RGB Led Renk Cümbüşü Uygulaması



mBlock Kodu 10: RGB Led Renk Cümbüşü Uygulaması

5.b. RGB-LDR-Buzzer Uygulaması

LDR'den okunan ışık şiddeti "aydınlık" değerinde ise RGB Led mavi yanacak, buzzer ses verecektir. Eğer LDR'den okunan ışık şiddeti "karanlık" değerinde ise RGB Led kırmızı yanacak, buzzer ses vermeyecektir.

Uygulamamızda 3 devre bulunmaktadır. 1-RGB Led Devresi, 2-LDR Devresi, 3-Buzzer Devresi.

1-RGB Led Devresi Kurulumu

RGB Led uzun ayağı baştan 2. sırada olacak şekilde breadboard üzerine yerleştirilmelidir. RGB Led'in 2.ayağı (GND) 220 ohm direnç ile seri şekilde bağlanmalıdır. Arduino Uno kartının alttaki GND pini breadboard üzerindeki – (eksi) yuvasına bağlanır. Böylece GND pini paylaşarak çoğaltılmış olur. Direncin altta (boşta) kalan ucu breadboard üzerindeki ortak GND yuvalarından birine bağlanmalıdır. RGB Led'in 1.ayağı (Kırmızı) 13 nolu pine, 3.ayağı (Yeşil) 12 nolu pine, 4.ayağı (Mavi) 11 nolu pine bağlanmalıdır.

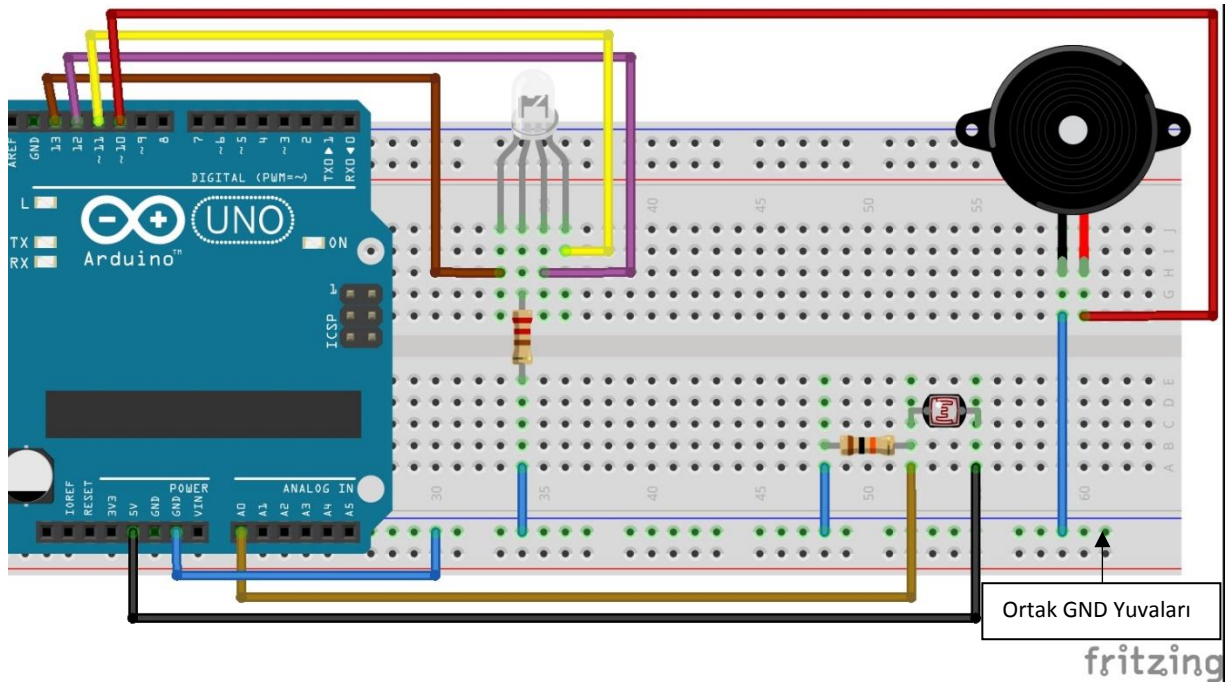
Not: Uygulamada kullanılan RGB Led katot olduğundan dolayı uzun ayak GND pinine 220 ohm direnç ile bağlanmıştır.

2-LDR Devresi Kurulumu

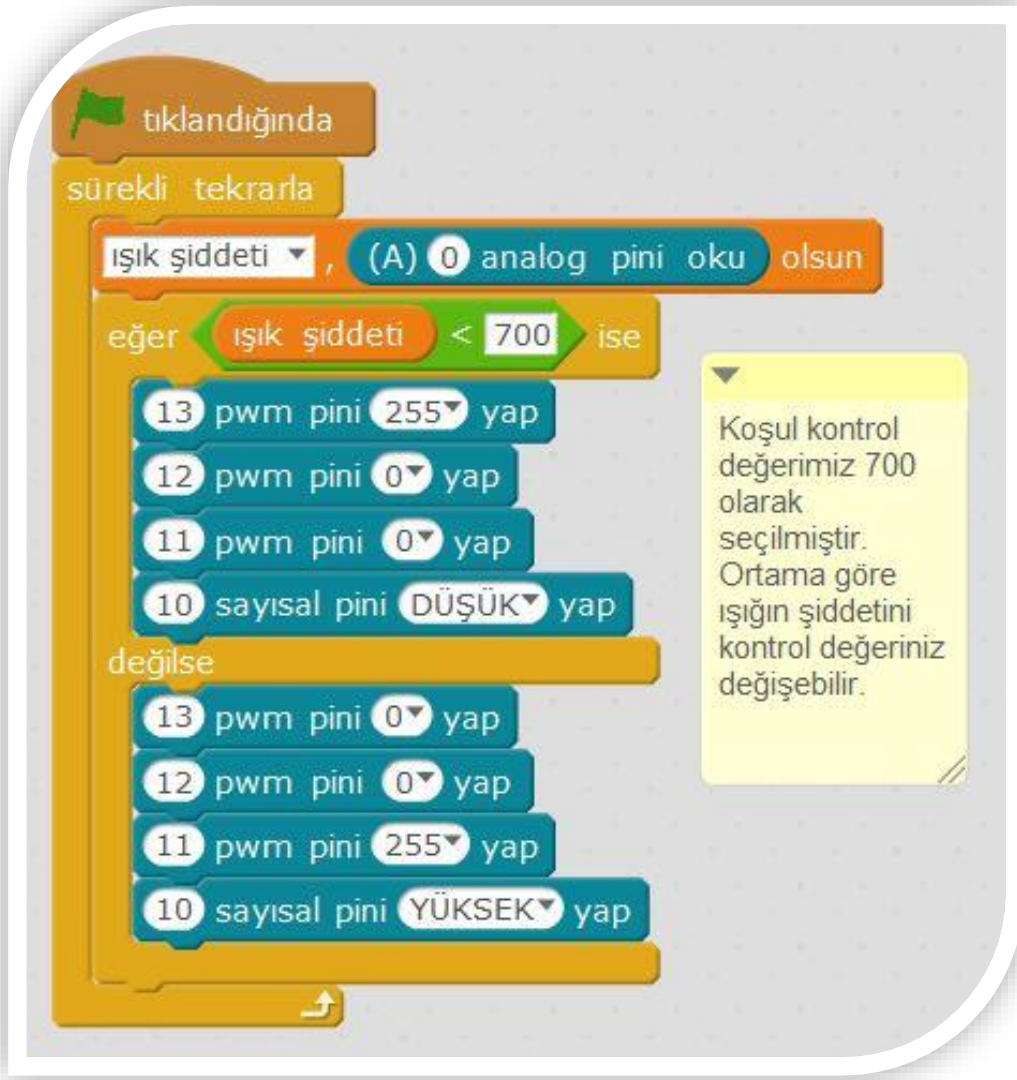
LDR breadboard üzerine yerleştirilmelidir. LDR'nin sol ayağına 10 Kohm direnç bağlanmalıdır. LDR'nin sağ ayağı 5V pinine bağlanmalıdır. Direncin boşta kalan sol ayağı ortak GND yuvasına bağlanmalıdır. LDR ile 10 Kohm direncin ortak ayağı A0 pinine bağlanmalıdır.

3-Buzzer Devresi Kurulumu

Buzzer (Düdük) breadboard üzerine yerleştirilmelidir. Buzzer – (eksi) ayağı ortak GND yuvasına bağlanmalıdır. Buzzer + (artı) ayağı 10 nolu pine bağlanmalıdır.



Devre 11: RGB-LDR-Buzzer Uygulaması



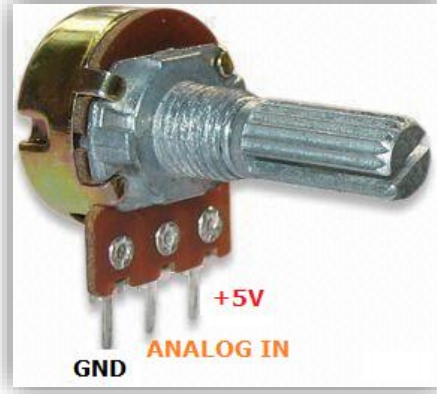
mBlock Kodu 11: RGB-LDR-Buzzer Uygulaması

KONU 6: POTANSİYOMETRE UYGULAMALARI

6.a. Potansiyometre ile Pandanın Renk Etkisini Arttırma Uygulaması

Potansiyometre (Ayarlı Direnç) müzik cihazlarında ses azaltma-arttırma, tv ünitesinden film izlerken ortama loş bir ışık sağlamak için lambanın ışık şiddetini azaltma-arttırma amacıyla kullanılmaktadır.

Potansiyometrenin 3 ayağı bulunmaktadır. Sağdaki ayağa 5V, soldaki ayağa GND, ortadaki ayağa Analog In (Analog Giriş) pinleri bağlanmaktadır.

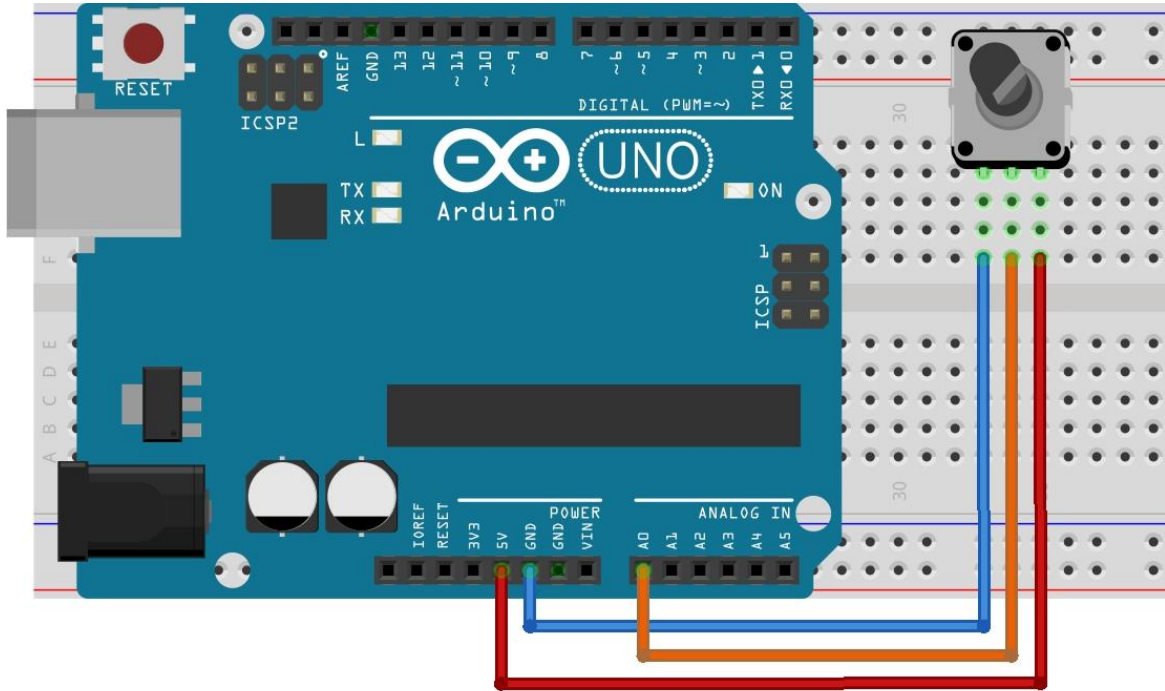


Şekil 2: Potansiyometre Ayak Bağlantıları

Analog Giriş Pinleri: A0-A5 aralığındaki pinlerdir.

Potansiyometreden okunan değer 0-1023 değer aralığındadır.

Potansiyometrenin sağ ayağı 5V pinine, sol ayağı GND pinine, orta ayağı A0 pinine bağlanmalıdır.



Devre 12: Potansiyometre ile Pandanın Renk Etkisini Arttırma Uygulaması

Devre kurulumu tamamlandıktan sonra mBlock sahnemizdeki Panda kuklası renklendirilmelidir.



mBlock Ekran 5: Pandanın Renklendirilmesi

Pandamızın potansiyometreden gelen değere göre renk değiştirmesi istenmektedir. Pot değerini okumak için A0 analog pini kullanılmıştır. Pot değeri 0-1023 aralığındadır. Bu değer aralığını daraltmak amacıyla “**pot değeri/4**” işlemi yapılarak işlem sonucu renk etkisi olmuştur.



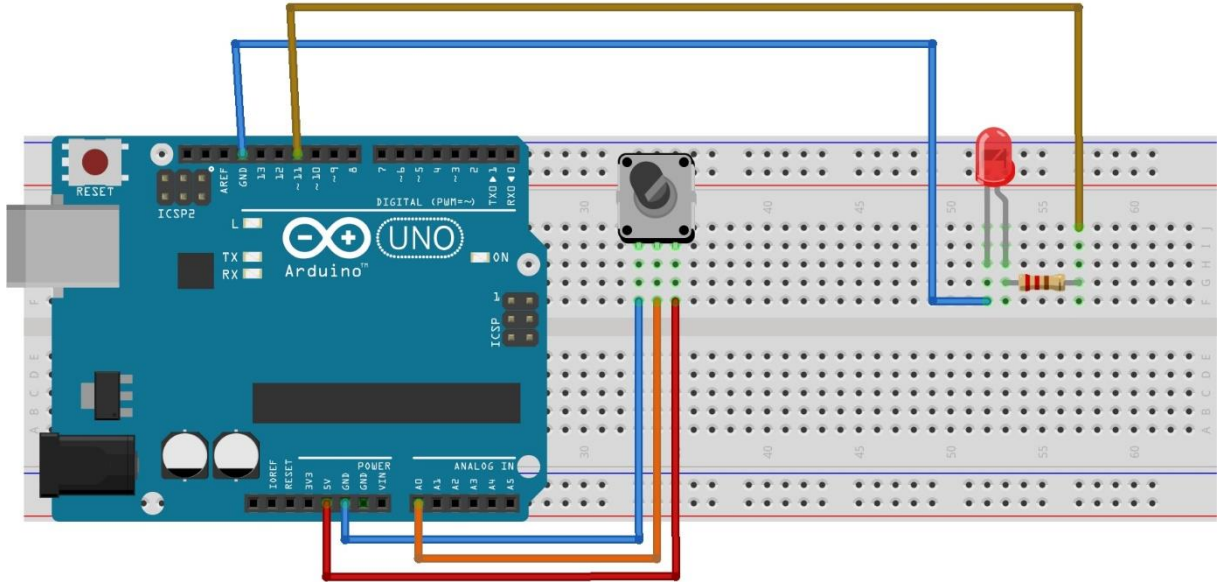
mBlock Kodu 12: Potansiyometre ile Pandanın Renk Etkisini Arttırma Uygulaması

6.b. Potansiyometre ile Led Parlaklığını Deęiřtirme Uygulaması

Potansiyometre ile led parlaklıęı deęiřtirilecektir. Led parlaklıęının deęiřtirilmesi iin ledimiz analog ıkıř pinlerinden birine baęlı olmalıdır. Analog ıkıř pinleri arduino zerinde ~ iřareti ile belirtilmiřtir.

Arduino zerinde 3, 5, 6, 9, 10, 11 pinleri olmak zere 6 adet analog ıkıř pini bulunmaktadır. Analog pinlerin ıkıř deęerleri 0-255 aralıęındadır. 0 deęeri ledin snk, 255 deęeri ledin en parlak olduęu durumları ifade etmektedir. Analog ıkıř pinlerine ayrıca **pwm** pinleri de denilmektedir.

Potansiyometrenin saę ayaęı 5V pinine, sol ayaęı GND pinine, orta ayaęı A0 pinine baęlanmalıdır. Ledimizin kısa ayaęı GND pinine, uzun ayaęa baęlı 220 ohm direnci ise 11 nolu pine baęlanmalıdır.



Devre 13: Potansiyometre ile Led Parlaklıęını Deęiřtirme Uygulaması

Ledimizin potansiyometreden gelen deęere gre parlaklıęını deęiřtirmesi istenmektedir. Pot deęerini okumak iin A0 analog pini kullanılmıřtır. Pot deęeri 0-1023 aralıęındadır. Bu deęer aralıęını 0-255 aralıęına daraltmak amacıyla **4'e blme** iřlemi yapılmıřtır.



mBlock Kodu 13: Potansiyometre ile Led Parlaklıęını Deęiřtirme Uygulaması

KONU 7: SERVO MOTOR UYGULAMALARI

7.a. Potansiyometre ile Servo Motor Döndürme Uygulaması

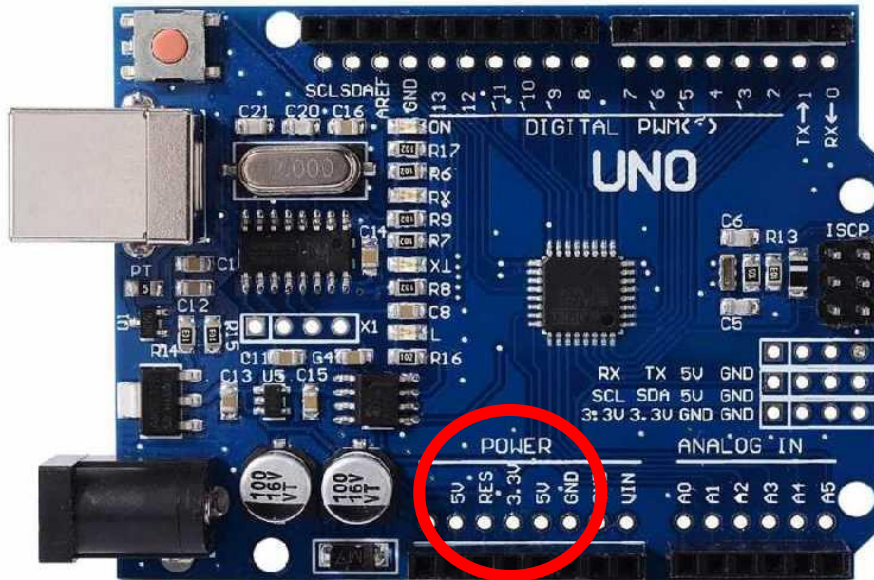
Servo motor robot kollarında, örümcek-yılan gibi robotlarda sıkça kullanılmaktadır. Uygulamamızda kullanacağımız servo motor 0-180 derece aralığında dönmektedir. Servo motoru kontrol etmemizi sağlayan potansiyometre değer aralığını 0-180 değer aralığına daraltmak için pot değerini yaklaşık 5,98 sayısına bölmemiz gerekmektedir.



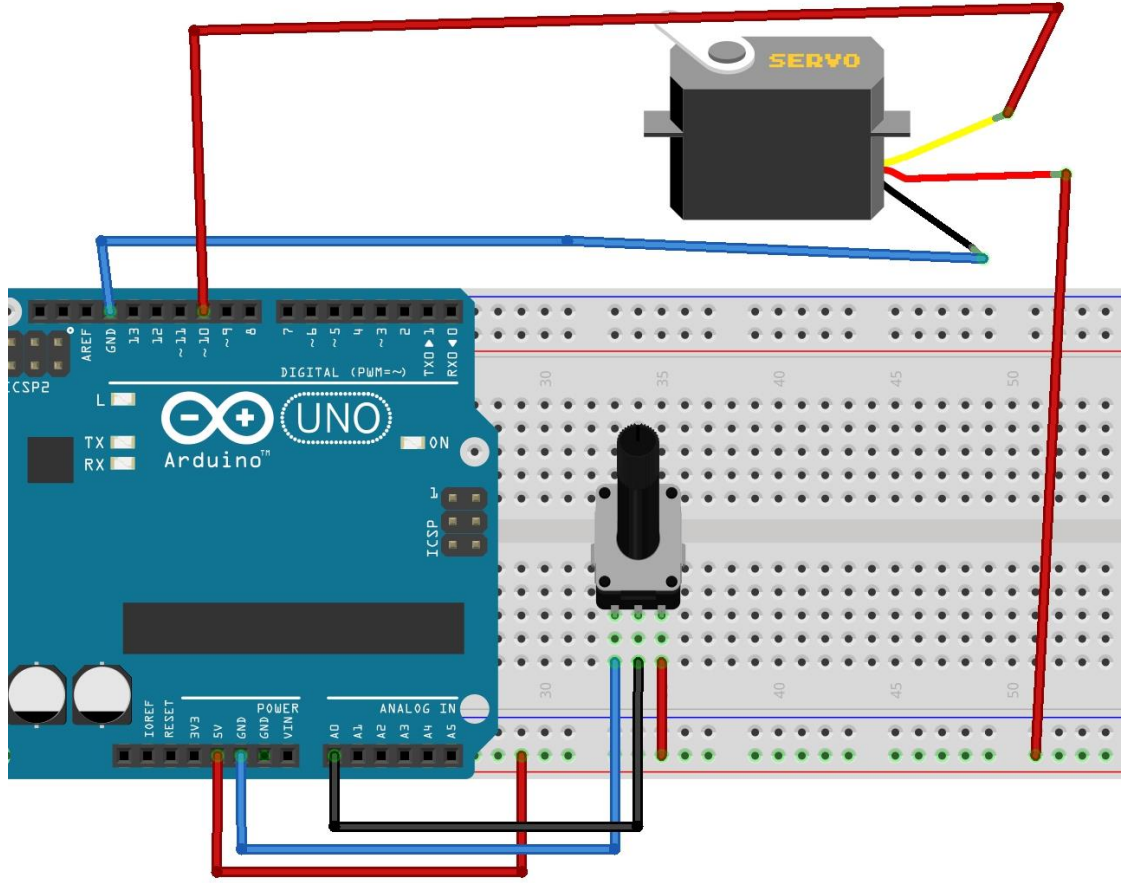
Şekil 3: Servo Motor

Servo motorumuzun kahverengi kablosu GND pinine, kırmızı kablosu 5V pinine, turuncu kablosu pwm pinine (10 nolu pin) bağlanmalıdır. Potansiyometrenin sağ ayağı 5V pinine, sol ayağı GND pinine, orta ayağı A0 pinine bağlanmalıdır. Arduino Uno üzerinde 1 adet 5V pini bulunduğundan 5V breadboard üzerinde paylaşılmıştır.

Not: Klon Arduino CH-340 üzerinde 2 adet 5V bulunduğundan dolayı paylaşım yapmaya gereksinim duyulmamaktadır.



Şekil 4: Klon Arduino Uno (CH-340) 5V Gösterimi



Devre 14: Potansiyometre ile Servo Motor Döndürme Uygulaması

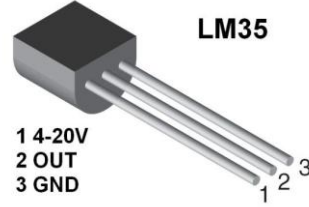


mBlock Kodu 14: Potansiyometre ile Servo Motor Döndürme Uygulaması

KONU 8: LM35 İLE SICAKLIK ÖLÇÜMÜ UYGULAMALARI

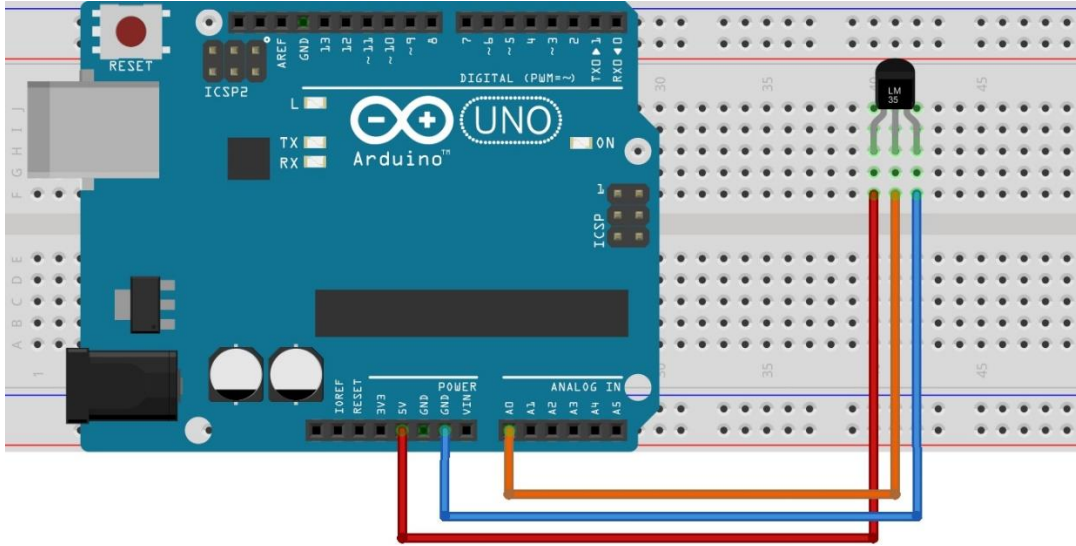
8.a. LM35 ile Sıcaklık Okuma Uygulaması

LM35 sensörü ile ortam sıcaklığını ölçebilmekteyiz. Örneğin ortam sıcaklığını ölçüp ölçülen değere göre klimayı veya fanı (pervane) çalıştırıp çalıştırmayacağına karar veren bir sistem tasarlamak için bu sensör kullanılabilir.



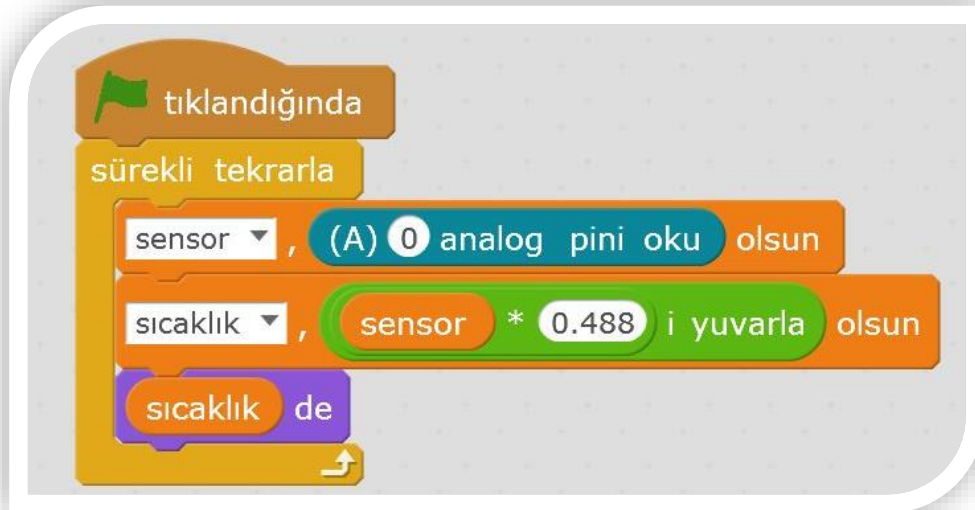
Şekil 5: LM35 Sıcaklık Sensörü Ayak Yapısı

LM35 sıcaklık sensörü Şekil 5'de görülen ayak bağlantılarına sahiptir. 1 numaralı ayağı 5V pinine, 2 numaralı ayağı A0 pinine, 3 numaralı ayağı GND pinine bağlanmalıdır.



Devre 15: LM35 ile Sıcaklık Okuma Uygulaması

Sensörden okunan değerın Celsius cinsine çevrilmesi için yaklaşık olarak 0,488 sayısı ile çarpılması gerekmektedir.



mBlock Kodu 15: LM35 ile Sıcaklık Okuma Uygulaması